

Fregadero Foster Milano



fregaderos

Código: 1014 850



CARACTERÍSTICAS

DESAGÜE SPACE

Gracias al tapón en acero inoxidable da al desagüe un aspecto minimalista. Space también tiene un espacio limitado y permite un óptimo uso del compartimento inferior del fregadero.

FONDO DIAMANTADO

El desagüe en el fondo de la cubeta es una característica importante, siempre cuidada en las soluciones de Foster. En los modelos cuadrados de fondo plano el desagüe está garantizado por el elegante diamantado que facilita el flujo del agua.

FREGADEROS DE ESPESOR

Acero 1 mm de espesor. Un espesor importante que garantiza máxima robustez para los fregaderos que no conocen las señales del envejecimiento.

REBOSADERO PERIMETRAL

El rebosadero es una seguridad siempre presente en los fregaderos Foster que impide el desbordamiento del agua de la cubeta en caso de olvido. La solución del desagüe perimetral mejora la estética gracias a la forma cuadrada y esencial.

SISTEMA DE AHORRO ESPACIO

Desagüe y sifón están diseñados para dejar el mayor espacio posible en la zona inferior del fregadero, hoy cada vez más útil con los sistemas de reciclaje.

TRIPLE REBAJE- SISTEMA ACCESORIOS DESLIZANTES

Foster Milano tiene un ingenioso diseño con un sistema de tres rebajes donde los accesorios se alojan en niveles distintos. En el primero, deslizan las innovadoras rejillas Black, una grande y práctica superficie para enjuagar, escurrir, y trabajar. El segundo rebaje ha sido diseñado para apoyar y deslizar una combinación completa de accesorios que hacen que sea segura y práctica cada operación: de enjuague, escurrido, corte, rallado ... siempre dentro del fregadero. El tercer rebaje está en el fondo de la cubeta. En ésta se alojan las rejillas Black para enjuagar los alimentos sin estar en contacto con el fondo eventualmente sucio, o para apoyar sartenes sin rayar. Las nuevas rejillas Black caracterizan fuertemente la estética y la funcionalidad. Higiénicas, ligeras, resistentes y fáciles de limpiar, además, son ecológicas al 100%, una elección respetuosa con la naturaleza y el medio ambiente que nos rodea.

DETALLES

Acabado Foster cepillado

Borde Instalación Bajo la encimera

Material Acero inoxidable AISI 304

Texture Cepillado en la línea

Base 90 cm

Dimensiones 838x500 mm

Dotaciones estándar Soportes de fijación, junta, desagüe, rebosadero y sifón, Caja de embalaje

Orificios Monomando Ningún orificio de serie

Hueco de encastre 790x452 mm

Escurreidor No

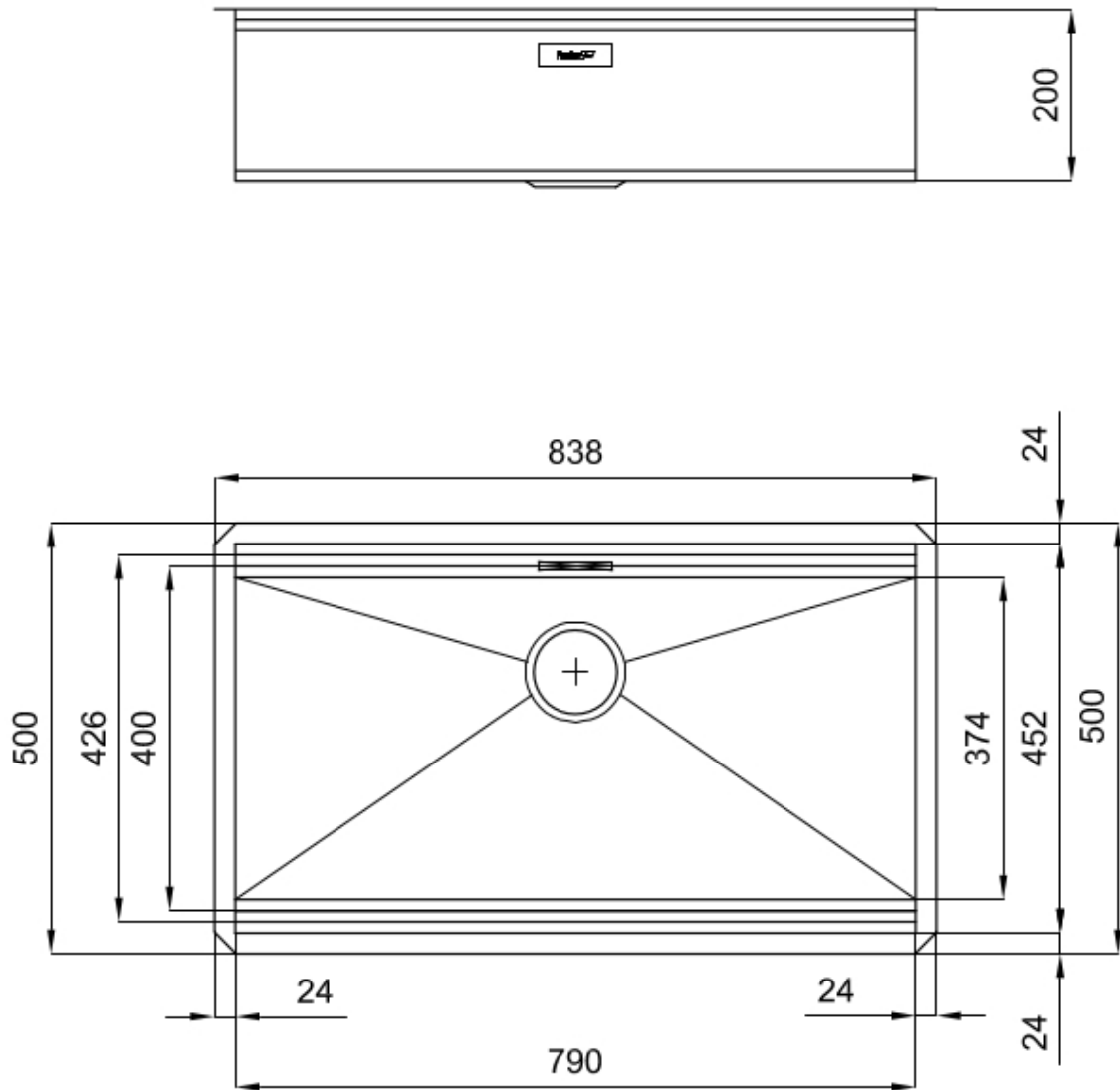
Anchura 84 cm

Medida de la cubeta 790x400mm

Número de cubetas 1 cubeta

Desagüe Desagüe 3.5 "

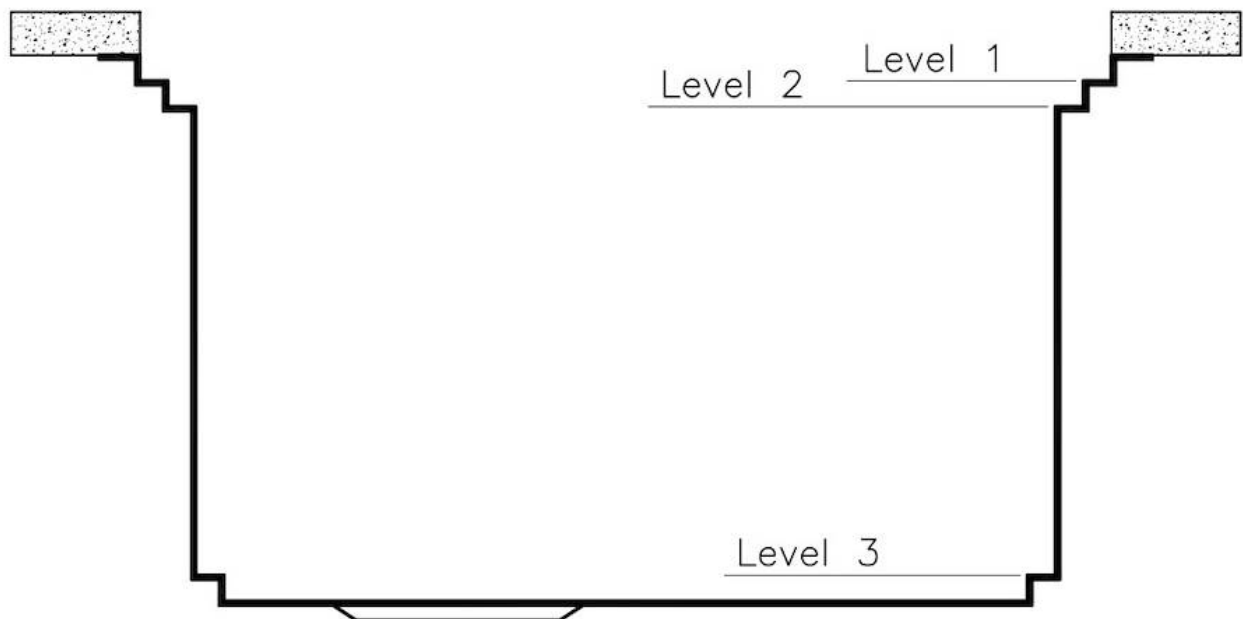
DIBUJOS TÉCNICOS



Milano Optional accessories / Accessori opzionali

The "rails" system makes it possible to use a combination of numerous accessories. Grids, chopping boards, utensils' ranging system, bowls and containers of different dimensions can be alternated in the workspace with a simple gesture, and can easily be stacked, in order to be on hand at all times.

Il sistema di "corsie" rende possibile l'utilizzo combinato di innumerevoli accessori. Griglie, taglieri, portautensili, vaschette e contenitori di varie dimensioni si alternano nella zona di lavoro con un semplice gesto e possono essere impilati, sempre a portata di mano.



Milano Level 1

Compatible accessories/Accessori compatibili:

8100 600
8642 000



Milano Level 2

Compatible accessories/Accessori compatibili:

8153	100
8631	300
8644	101



Milano Level 3

Compatible accessories/Accessori compatibili:

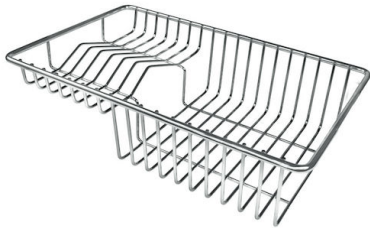
8100 600



GALERÍA



ACCESORIOS OPCIONALES



Cesta portaplatos inox

8100 303

* sólo en combinación con el accesorio
8644 101



Rejilla Black

8100 600



Tabla de corte de cristal

8631 300



Tabla de corte de madera nogal
8642 000



Tabla de corte Twin in HDPE
8644 101



Bandeja perforada inox
8151 000
* sólo en combinación con el accesorio
8644 101



Bandeja perforada inox
8151 001



Conjunto de 3 bandejas
8100 622



Conjunto de 3 porta-botellas
8100 621



Conjunto de 4 porta-especias
8100 620



Kit Black
8100 037



Kit multi-cuenco
8100 628



**Kit rallador con soporte para anillo
y bandeja de recogida de alimentos**
8159 101
* sólo en combinación con el accesorio
8644 101



Sujetador de cuchillo
8100 030
* sólo en combinación con el accesorio
8100 621



**Tabla de corte Twin de madera
Iroko con escurre pasta en acero
inoxidable**
8644 044

MARIDAJE RECOMENDADO



Monomando FL
8521 000



Placa de cocción Foster Milano
7640 000

RESIDUOS AUTOMÁTICOS OPCIONALES



Desagüe automático - PM
8407 113



Desagüe automático Space - PA
8407 108



Desagüe automático Space - PE
8407 109



Desagüe automático Space Light - PL
8407 117



Desagüe automático Space Milano
8407 115



Desagüe automático Space Push - PP
8407 116